

NUEVA GAMA DE TERMOS

GENERACIÓN 2.0



2.0
NUEVA GAMA

FLECK

Especialistas en agua caliente.



NUEVAS PRESTACIONES

2.0

- ▶ Los nuevos termos NILO y BON conservan todas las prestaciones de sus respectivas antiguas gamas a las que se les han añadido unas nuevas, producto de la aplicación de las tecnologías más avanzadas:
- ▶ SISTEMA ECT control electrónico de la temperatura
- ▶ FUNCIÓN REC para el ahorro energético
- ▶ PACK ABS de seguridad completo
- ▶ Sistema de protección del calderín Smart Power System (SPS)
- ▶ Diseño estilizado



Nuevas funciones para el ahorro de energía

ECT
ALTO RENDIMIENTO

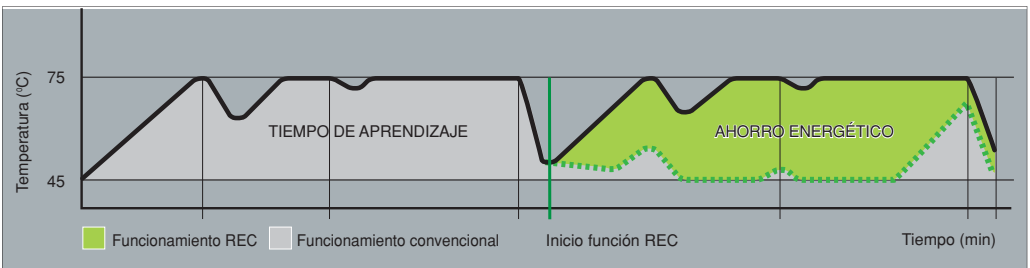
Permite obtener 40 litros extra a 40°C gracias a la precisión de la sonda NTC y un microprocesador integrado ya que consigue almacenar el agua a 80°C sin ningún riesgo para el termo eléctrico.

ABS
NUEVO PACK DE SEGURIDAD

Nuevos sistemas automáticos de protección: seguridad eléctrica, antihielo, anti-quemaduras, anti-legionella, anti funcionamiento en seco y sistema de auto-diagnóstico.

REC
HASTA 10% DE AHORRO ENERGÉTICO

Memoriza los hábitos de consumo a través de su microprocesador y optimiza la producción de agua caliente evitando gastos innecesarios.



Nueva tecnología para memorización de consumos y función ahorro.

FIABILIDAD FLECK, LA MÁXIMA GARANTÍA.

7 A

2T

GARANTÍA TOTAL DE DOS AÑOS para los termos eléctricos. Se incluyen desplazamientos, mano de obra y repuestos para cualquier avería producida dentro de los dos primeros años.

3R

REPUESTOS CON TRES AÑOS DE GARANTÍA. La máxima garantía también en los repuestos de los termos eléctricos

7A

CALDERINES HASTA SIETE AÑOS DE GARANTÍA CONTRA LA CORROSIÓN de los termos eléctricos. **SIN MANTENIMIENTO DE ANODO** del calderín en los modelos NILO y BON.



NUEVO UNI-FLECK, SOPORTE UNIVERSAL.

FLECK le ofrece una plantilla-soporte universal para no tener que perforar la pared para la reposición de termos eléctricos. UNI-FLECK está diseñado para sustituir cualquier termo del mercado entre 50 a 100 litros.

De esta forma se agiliza el trabajo de instalación, ahorrando tiempo y evitando la necesidad de taladros y operaciones de fijación de tacos que en algunos casos resultan difíciles debido al estado de la pared o al difícil acceso.



Compatible con toda la gama de termos eléctricos NILO, BON y ELBA hasta 100 litros.

NOVEDAD

NILO 2.0

RECUBRIMIENTO SPS

**GARANTÍAS: TOTAL 2 AÑOS,
RECAMBIOS 3 Y CALDERÍN* 7 AÑOS.**

- Termostato electrónico y sonda de control NTC.
- Sistema de protección del calderín Small Power System (SPS).
- **Selector de doble potencia.**
- **Resistencia cerámica envainada:** de fácil mantenimiento, no es necesario vaciar el termo para su manipulación.
- Multiposición: Un mismo modelo puede instalarse vertical u horizontalmente.
- Diámetro muy reducido para mayor aprovechamiento del espacio y fácilmente encastrable en armarios o espacios reducidos. Dimensiones: Ø 353 y 413 mm.
- Válvula de seguridad.
- Gama: 50, 75, 100 litros.
- Potencias entre 875 y 2.500 vatios (según modelo).



NILO 2.0 100 litros

DATOS TÉCNICOS

	NILO 2.0 50	NILO 2.0 75	NILO 2.0 100	BON 2.0 50	BON 2.0 75	BON 2.0 100
Capacidad (l)	50	75	100	50	75	100
Instalación	MURAL VERTICAL / HORIZONTAL					
Resistencia	CERÁMICA ENVAINADA			BLINDADA		
Mando de regulación exterior	PANEL DE CONTROL A LEDES					
Potencia (w)	875 / 1.750	1.250 / 2.500	1.250 / 2.500	1.200	1.500	1.500
Voltaje (v)	230					
Tiempo calentamiento ($\Delta T=45^{\circ}C$)(H:Min)	3h 08' / 1h 34'	3h 18' / 1h 33'	4h 24' / 2h 12'	2h 17'	2h 45'	3h 40'
Temperatura máxima trabajo ($^{\circ}C$)	80					
Dispersión térmica a $65^{\circ}C$ Kwh/24h	1,1	1,4	1,7	1,1	1,4	1,7
Presión máxima trabajo (bar)	9					
Protección eléctrica	IPX1					
Peso neto (kg)	21,5	27,2	32,6	21,5	27,2	32,6
Tubo entrada / salida	1/2"	3/4"	3/4"	1/2"	3/4"	3/4"

*7 años de garantía del calderín frente a la corrosión

BON 2.0

RECUBRIMIENTO SPS

**GARANTÍAS: TOTAL 2 AÑOS,
RECAMBIOS 3 Y CALDERÍN* 7 AÑOS.**

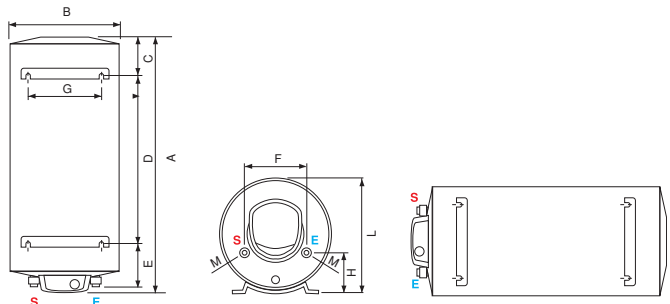
- Termostato electrónico y sonda de control NTC.
- Sistema de protección del calderín Small Power System (SPS).
- **Resistencia blindada sumergida.**
- Multiposición: Un mismo modelo puede instalarse vertical u horizontalmente.
- Diámetro muy reducido para mayor aprovechamiento del espacio y fácilmente encastrable en armarios o espacios reducidos. Dimensiones: Ø 353 y 413 mm.
- Válvula de seguridad.
- Gama: 50, 75,100 litros.
- Potencias entre 1.200 y 1.500 vatios (según modelo).



BON 2.0 100 litros

DIMENSIONES

	50	75	100
A	855	950	1.210
B	353	413	413
C	155	135	140
D	505	626	887
E	175	170	163
F	160	230	230
G	190	273	273
H	115	155	155
L	380	430	430



Las mismas dimensiones para ambos modelos: Nilo y Bon 2.0

Nilo y Bon 2.0 **E** Entrada de agua fría. **S** Salida de agua caliente.

*7 años de garantía del calderín frente a la corrosión



VIVIMOS Y FABRICAMOS PARA USTED

En Fleck desde hace más de 50 años venimos innovando y estudiando para ofrecerle siempre los mejores productos.

Ha sido de este modo como Fleck, siempre atento a las necesidades del sector, ha conquistado la confianza de los profesionales de la instalación en España.

Gracias a la alta calidad y prestaciones de sus productos, Fleck ha sabido ir aprovechando las oportunidades del mercado y hoy forma parte de un grupo internacional que exporta sus productos más allá de nuestras fronteras.

Confíe en Fleck. Su especialista en agua caliente.

902 88 73 33
Teléfono Atención Cliente



ARISTON THERMO ESPAÑA S.L.U.

Parc de Sant Cugat Nord. Pza. Xavier Cugat, 2 Edificio A, 2º
08174 Sant Cugat del Vallés
E-mail buzon@fleck.es www.fleck.es