

**Tecnologías de  
confort en ACS  
diseñadas  
para que te  
olvides de ellas**



2019

**edesa**  
somos confort

hola

otra

vez

**En Edesa hemos dedicado muchos años a escuchar y entender las necesidades de las personas. Hemos estado más de 60 años compartiendo tu día a día y entendiendo en qué momento y cómo quieres disfrutar del confort en casa. Por eso ahora, tras una breve pausa, estamos emocionados de volver a estar a tu lado. Volvemos y lo hacemos con la energía renovada y con la ilusión de poder transformar todo lo que hemos aprendido en confort para ti y los tuyos. Y queremos asegurarnos de que, a partir de ahora, disfrutar de agua caliente y de la temperatura perfecta en cada rincón de la casa sea para ti la cosa más sencilla y normal del mundo. Porque queremos hacer las cosas fáciles. Muy fáciles. Y confortables. Muy confortables.**





**El auténtico confort es poder despreocuparte y disfrutar de las cosas sencillas.**

# ELIGE TU CONFORT

**En Edesa tenemos muy claro que no hay dos familias iguales. Ni en hábitos, ni en tamaño, ni en intereses. Por eso hemos diseñado una gama de productos que responde a todo tipo de exigencias distintas: termos que pueden calentar agua para familias numerosas, otros que caben en un armario, modelos que te ayudan a ahorrar energía, incluso un termo con WiFi que podrás controlar desde cualquier smartphone o tablet.**



## ONE

Edesa One, es la solución más universal de la gama Edesa. Dispone de 2 años de garantía total y 3 en la cuba.

AHORRO



DISEÑO



VERSATILIDAD



CAPACIDADES



DURABILIDAD



**2** AÑOS  
GARANTÍA  
TOTAL

**3** AÑOS  
GARANTÍA  
EN LA CUBA



## DIGITAL

El termo de Edesa que te va a permitir ahorrar en tu factura mensual porque aprende de las necesidades de cada uno de los miembros de la familia, garantizando a su vez el máximo confort en tu hogar.

AHORRO



DISEÑO



VERSATILIDAD



CAPACIDADES



DURABILIDAD



**2** AÑOS  
GARANTÍA  
TOTAL

**5** AÑOS  
GARANTÍA  
EN LA CUBA



## TRE SLIM

La gama Edesa ahora en formato renovado. Su resistencia cerámica antical lo convierte en la solución más adecuada, sea cual sea el tipo de agua de tu zona. Además, su formato slim y multiposición, permiten su integración en casi cualquier espacio, incluido en un armario.

AHORRO



DISEÑO



VERSATILIDAD



CAPACIDADES



DURABILIDAD



**2** AÑOS  
GARANTÍA  
TOTAL

**5** AÑOS  
GARANTÍA  
EN LA CUBA



## FLAT

La solución Edesa con el diseño más actual, con la máxima versatilidad y con la garantía más amplia de la gama, para que no te preocupes del confort de tu hogar durante muchos años.

AHORRO



DISEÑO



VERSATILIDAD



CAPACIDADES



DURABILIDAD



**2** AÑOS  
GARANTÍA  
TOTAL

**7** AÑOS  
GARANTÍA  
EN LA CUBA





**«Me encanta  
acertar con una  
elección tan fácil  
como mi camiseta  
preferida»**



# ONE

La elección más fácil y eficaz



30 L · 50 L  
80 L · 100 L  
150 L  
CAPACIDAD

**A veces se impone una solución universal y muy eficaz. Por eso Edesa ha desarrollado One. El termo con una gran variedad de litrajes: desde los 30 L hasta los 150 L.**

  
REGULADOR  
TEMPERATURA

## Ahorro

- Aislamiento de alta densidad que minimiza las pérdidas de calor.

## Confort

- Termostato exterior para una regulación precisa de la temperatura del agua.

## Durabilidad

- Sistema O'Pro que alarga un 50% la vida del ánodo de magnesio, garantizando una mayor durabilidad del termo.

# ONE

## Una solución universal con la garantía Edesa

**Instálalo en tu casa, indícale la temperatura deseada y olvídate del resto, excepto de vivir.**

**2** AÑOS  
GARANTÍA  
TOTAL

**3** AÑOS  
GARANTÍA  
EN LA CUBA

**Una gama ideal que se adapta a todo tipo de familias. Por grandes que sean.**

One es realmente una solución universal. Porque es probablemente el termo con mayor variedad de litrajes del mercado: 30 L, 50 L, 80 L, 100 L, y 150 L. Es decir, tanto se puede instalar en un piso pequeño, con un sólo aseo y de un único inquilino, como en una casa unifamiliar en la que conviven una pareja con hasta tres hijos y los abuelos.

Está claro que en capacidades, One tiene una familia numerosa, sólo falta saber cual de todas ellas es la que mejor encaja en la tuya.



**Con sistema O'Pro para disfrutar durante muchos años del mismo confort.**

La mayoría de termos incorporan un sistema de ánodo de magnesio que es el responsable de proteger de la corrosión de la cuba. Pero cuando ese ánodo pierde su eficacia es cuando el termo empieza a sufrir una degradación intensa.

Gracias al sistema O'Pro, integrado en el modelo One de Edesa, el ánodo de magnesio aumenta su tiempo de actuación hasta en un 50% y, en consecuencia, se prolonga de manera proporcional la vida útil del termo.



## Un botón para regular cuánto quieres calentar el agua. Ni más ni menos.

Uno de los trucos más sencillos para ahorrar energía es calentar el agua justo a la temperatura de uso. Y ese es un valor que cambia de invierno a verano. Por eso resulta tan útil disponer de un botón regulador como el del One: es la manera más simple de ajustar la temperatura del agua.

## Aislamiento de alta densidad para no desperdiciar ni un sólo grado.

La espuma de poliuretano con la que están protegidos todos los termos Edesa, minimiza las pérdidas de calor, lo que te ayuda a consumir menos. Una característica ecológicamente interesante. Y más aún si tenemos en cuenta que para su fabricación se emplean únicamente gases responsables y respetuosos con el efecto invernadero (libres de CFC).



## Con protección "electro-stop". Porque lo primero es tu seguridad. Y la de los tuyos.

Es imposible disfrutar de un confort total si no tenemos la certeza de estar en un ambiente completamente seguro. Por eso todos los termos Edesa cuentan con el sistema especial de seguridad "electro-stop". Un dispositivo que, en caso de fugas eléctricas o de sobrecalentamiento del termo corta el circuito de alimentación, evitando cualquier posible consecuencia.



**«Para mí  
ahorrar no es un  
sacrificio, sino  
un placer»**



# DIGITAL

Aprende de tus hábitos para ahorrar más



50 L  
80 L  
100 L  
**CAPACIDAD**

**El termo inteligente que te hace la vida más cómoda, porque aprende de tu estilo de vida. Además dispone de 3 modos programados (Smart, Vacaciones y Manual), dependiendo de tu actividad diaria.**



## Ahorro

- Termostato electrónico con función "Smart" y memoria, que se adapta con precisión a las necesidades de uso, permitiendo ahorrar hasta un 20% comparado con un termo convencional.

## Confort

- Pantalla interactiva para elegir entre 3 programas incluido el ajuste manual.
- Mayor disponibilidad de agua caliente en menos tiempo.
- Interfaz digital multifunción altamente intuitivo.

## Durabilidad

- Larga duración gracias a la cuba esmaltada.
- Anti recalentamiento en seco. Control del nivel del agua del termo para evitar que trabaje en seco y se sobrecaliente la resistencia, inutilizando el termo.

## Seguridad

- Diagnóstico de avería y corte térmico automático para mayor seguridad del usuario.

# DIGITAL

## La belleza de la inteligencia

La gama Digital te permite ahorrar hasta un **20% de consumo. Para que te gastes el dinero en lo realmente importante.**

**2** AÑOS  
GARANTÍA  
TOTAL

**5** AÑOS  
GARANTÍA  
EN LA CUBA



### Función Smart para ahorrar como el más listo de la casa.

Dale una semana para aprender del estilo de vida de cada uno de los miembros de la familia y el nuevo Edesa Digital ajustará automáticamente su consumo, para garantizarte el agua caliente necesaria para cada ducha, ahorrando en consumo en aquellos momentos en los que la familia no acostumbra a estar en casa.

### Con display digital para controlar tu confort con precisión digital.

Puedes regular de forma manual y con exactitud, la temperatura deseada para cada uno de los miembros de la familia, es decir, puedes ajustar la temperatura de cada ducha, seleccionando los grados deseados con precisión.



### Toda el agua que quieras. Y cuando la quieras.

Gracias a sus 2000 W de potencia, el modelo Edesa Digital es capaz de ofrecerte mucha más agua caliente en mucho menos tiempo. Incluso cuando se renueva todo el contenido de la cuba.

## Deja de pagar el IVA de tus facturas, dos veces.

El modo Smart, dispone de 5 niveles de confort distintos. Y según tu selección puedes ahorrar hasta un 20% en tu consumo energético. Es decir, como si te descontasen el doble del IVA que pagas en cada factura de la luz.



## Cuba esmaltada. Una ventaja de la que no te acordarás durante muchos años.

Gracias al proceso de vitrificado y al alto contenido en cuarzo de la cuba, se consigue combatir de manera eficaz el riesgo de corrosión. Pero además, garantiza una mayor resistencia a las dilataciones y contracciones producidas por los cambios de presión y temperatura.


## Si una programación inteligente te parece mucho, imagina poder elegir entre 3.

La gama Digital de Edesa, te permite seleccionar hasta 3 programas de funcionamiento.

Manual: mantiene constantemente el volumen total del agua a la temperatura seleccionada.

Smart: durante una semana aprende los hábitos de demanda de agua caliente y optimiza el consumo para ofrecer el confort que quieres pero ahorrando el máximo de energía.

Vacaciones: mantiene la temperatura del agua a un nivel mínimo, simplemente para evitar que se congele mientras tu no estás.



**«La elegancia  
a veces es  
saber pasar  
desapercibido»**



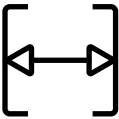
# TRE SLIM

El modelo que cabe en un armario



30 L  
50 L  
80 L  
**CAPACIDAD**

**Gracias a su diseño slim, permite su instalación en casi cualquier espacio. Además, la tecnología cerámica asegura su disfrute durante muchos años sin tener que preocuparse por nada.**

  
**38 CM ANCHURA**

## Ahorro

- Aislamiento de alta densidad que minimiza las pérdidas de calor.

## Confort

- Termostato exterior para una regulación precisa de la temperatura del agua.
- Más potencia para una mayor disponibilidad de agua caliente en menos tiempo.

## Durabilidad

- Resistencia cerámica envainada. Una solución antical que permite la utilización óptima del termo en todo tipo de aguas, garantizando una gran durabilidad.

## Seguridad

- Diagnóstico de avería y corte térmico automático para mayor seguridad del usuario.

## Facilidad de instalación

- Diseño multiposición y formato slim (38 cm de diámetro), que permite su instalación en armarios o en espacios reducidos.

# TRE SLIM

## Máximo confort en 38 cm

**Cuando el confort y el diseño se unen,  
surge la perfección.**

**2** AÑOS  
GARANTÍA  
TOTAL

**5** AÑOS  
GARANTÍA  
EN LA CUBA



### Tendrás que recordar en qué armario lo pusiste.

Gracias a su formato slim, el espacio ya no será un problema para disfrutar del máximo confort. Con tan sólo 38 cm de diámetro, el modelo Edesa TRE Slim te permite integrarlo en casi cualquier espacio. Incluso dentro de un armario de cocina de medidas convencionales.

### Resistencia cerámica antical, ideal para todo tipo de aguas.

La cal es el principal enemigo de los termos. Se adhiere a la resistencia eléctrica y con el tiempo acaba inutilizándola.

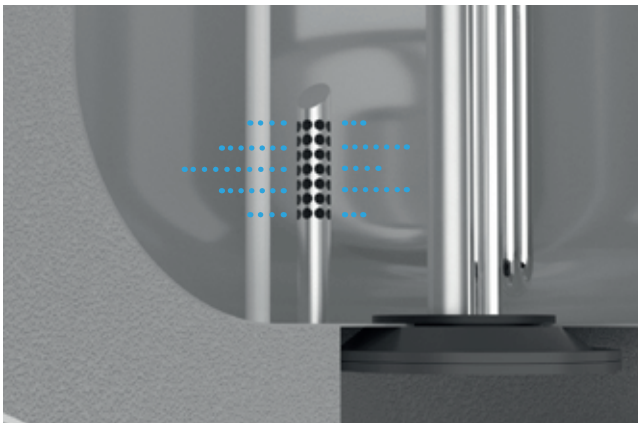
Es por eso que Edesa ha incorporado una resistencia cerámica con componentes patentados y que al estar envainada, queda aislada del contacto directo con el agua. Además, su baja tasa de carga evita que la cal se precipite e incruste en la resistencia. Todo ello garantiza una larga vida útil del termo, incluso en las peores condiciones de dureza del agua.

Además, en caso de avería, su sistema envainado permite la renovación rápida de la resistencia sin apenas manipulación del termo.



### Ponte como quieras, su multi- posición seguro que te encaja.

Vertical u horizontal, TRE Slim se adapta a lo que mejor te encaje. Así, puedes instalarlo donde quieras sin complicaciones y con la tranquilidad de que no afectará a su funcionamiento.



## Sistema Brisejet. Agua caliente, pero no revuelta.

Con este sistema, el agua fría que entra en el termo lo hace de manera difusa, sin turbulencias. Así se evita que el agua fría que entra se mezcle con el agua que ya está caliente y que reduzca su temperatura. El resultado es que el agua no se va enfriando mientras tú acabas de ducharte.



## Aislamiento de alta densidad para no desperdiciar ni un sólo grado.

La espuma de poliuretano con la que están protegidos todos los termos Edesa, minimiza las pérdidas de calor, lo que te ayuda a consumir menos. Una característica ecológicamente interesante. Y más aún, si tenemos en cuenta que para su fabricación, se emplean únicamente gases responsables y respetuosos con el efecto invernadero (libres de CFC).



## Una manera de no consumir de más, es calentar lo justo.

Un simple botón es suficiente para regular la temperatura y no calentar el agua a más temperatura de la necesaria. Porque nadie quiere consumir más de lo que necesita.

## Si quieres una buena garantía, cuenta hasta 5.

Gracias a la calidad de sus componentes, Edesa TRE Slim te ofrece 2 años de garantía total. Y lo que es aún mejor: 5 años de garantía en la cuba.





**«Nada me hace  
tan feliz como  
sentir una  
conexión real»**



**50 L  
80 L**  
**CAPACIDAD**

**El nuevo Flat aún diseño, ahorro, durabilidad y conectividad. Una nueva generación de termos con conexión WiFi, tecnología cerámica, display digital táctil y diseño extraplano.**

  
**CONEXIÓN  
WiFi**

## Ahorro

- Termostato electrónico con función "ECO+" y memoria, que se adapta con precisión a las necesidades de uso, permitiendo ahorrar hasta un 20 % comparado con un termo convencional.

## Confort

- Pantalla interactiva para elegir entre 4 programas incluido el ajuste manual. (Manual, ECO+, Boost y Ausencia).

## Durabilidad

- Doble cuba esmaltada con doble resistencia cerámica envainada antical, adaptada a todo tipo de agua para una mayor durabilidad del termo.

## Conexión WiFi

- Dispone de control remoto vía WiFi, para tu comodidad. Sólo necesitarás descargar en tu teléfono móvil la aplicación Cozytouch, para que puedas gestionar a distancia el consumo de agua caliente y de electricidad.

## Diseño

- Diseño multiposición y formato flat (30 cm de profundidad), que garantiza su integración en armonía con el resto de elementos de la estancia.

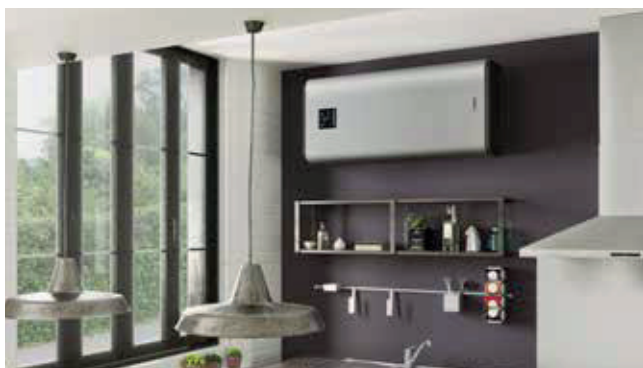
# FLAT

## El termo que conecta contigo

Un paso más en las soluciones de agua caliente para el hogar.

**2** AÑOS  
GARANTÍA  
TOTAL

**7** AÑOS  
GARANTÍA  
EN LA CUBA



### Un diseño bonito, lo pongas como lo pongas.

Su diseño es probablemente lo que más llama la atención del modelo Edesa Flat. Actual, elegante, discreto y en sintonía con las nuevas tendencias de decoración del mercado.

Gracias a su acabado gris plata, ya nunca más querrás esconder tu termo.

### Gestiona tu confort incluso cuando estás fuera. Vía WiFi, por ejemplo.

Con control remoto vía WiFi a través de la app gratuita Cozytouch, disponible para Android y Apple, podrás controlar el consumo de agua y de electricidad, desde cualquier dispositivo de manera sencilla y directa. Sin cables ni accesorios.



### Función ECO+.

Es el revolucionario sistema que gestiona electrónicamente el funcionamiento del equipo. La función ECO+ aprende del estilo de vida del usuario y se adapta a sus hábitos para consumir menos energía y ser más eficiente.

Con la función ECO+ se puede llegar a reducir hasta un 20% del consumo eléctrico sin alterar los hábitos del usuario.

## En armonía con el resto de elementos a su alrededor.

Gracias a su diseño multiposición y al formato Flat (tan sólo 30 cm de profundidad), el termo Edesa Flat es capaz de integrarse a la perfección en tu cocina, en el office o en cualquier ambiente de tu casa.



## Display electrónico.

Una de las mayores preocupaciones de Edesa es ofrecerte siempre el camino más fácil hacia el confort. Por eso este modelo incorpora un display digital especialmente diseñado para que resulte sencillo e intuitivo.

A simple vista verás cuántas duchas te quedan, y podrás elegir con una sola pulsación entre 4 programas de funcionamiento: Manual, ECO+, Boost y Ausencia.

## 2 cubas, 2 resistencias. El doble de eficaz.

El nuevo Edesa Flat incorpora doble cuba esmaltada y doble resistencia cerámica envainada antical.

Es decir, por un lado te garantiza un flujo constante de agua caliente incluso después de un uso prolongado. Y por otro te asegura una inmejorable durabilidad incluso en zona de aguas muy duras o con mucha cal.

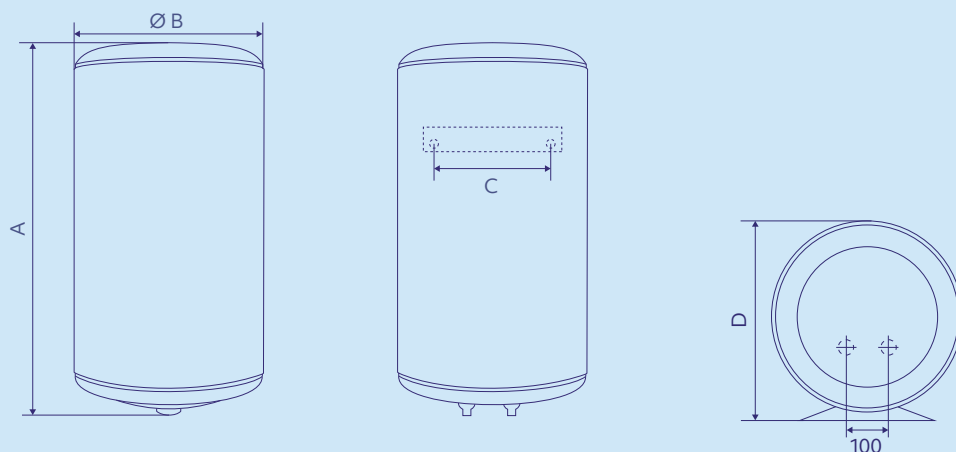


# TARIFAS E INFORMACIÓN TÉCNICA

## ONE

### VERTICAL

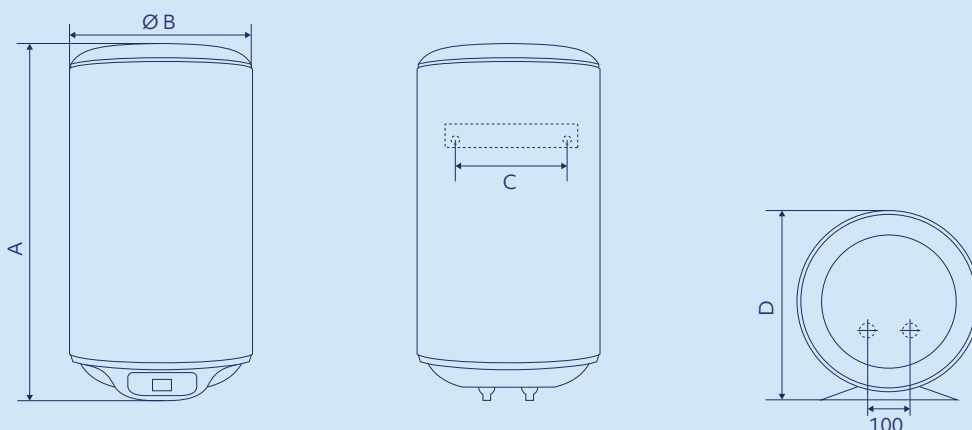
Modelo	Código	Potencia (W)	Tensión (V)	Peso (Kg)	Dimensiones (mm)				Tomas	ERP	Perf.	Precio (€)
					A	B	C	D				
ONE 30 L	931126	1200	230	12	447	433	240	451	1/2"	C	S	185
ONE 50 L	941267	1500	230	15	610	433	240	451	1/2"	C	M	205
ONE 80 L	951253	1500	230	21	857	433	240	451	1/2"	C	L	225
ONE 100 L	961277	1500	230	24	1005	433	240	451	1/2"	C	L	245
ONE 150 L	971204	2200	230	35	1256	505	440	529	3/4"	C	M	405



## DIGITAL

### VERTICAL

Modelo	Código	Potencia (W)	Tensión (V)	Peso (Kg)	Dimensiones (mm)				Tomas	ERP	Perf.	Precio (€)
					A	B	C	D				
DIGITAL 50 L	941266	2000	230	16,5	613	433	240	451	1/2"	B	M	260
DIGITAL 80 L	951252	2000	230	22	860	433	240	451	1/2"	B	M	295
DIGITAL 100 L	961276	2000	230	25	1022	433	240	451	1/2"	B	L	325

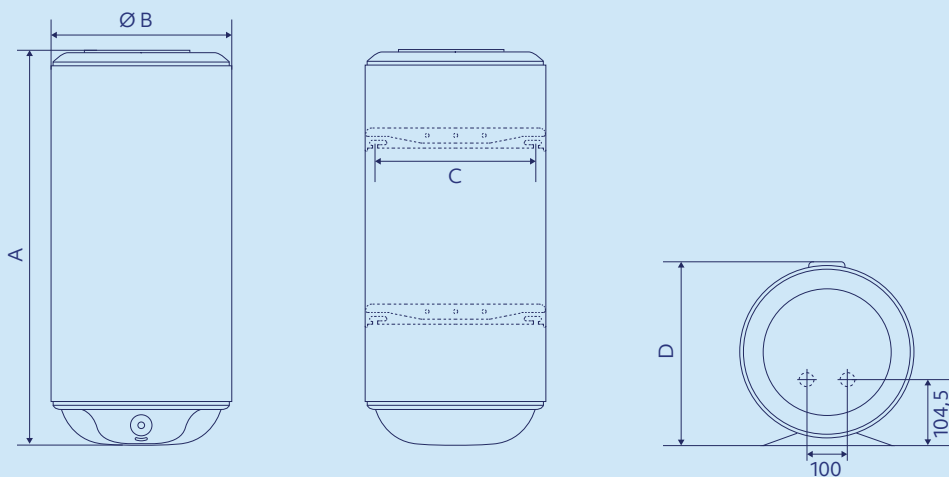




# TRE SLIM

VERTICAL / HORIZONTAL

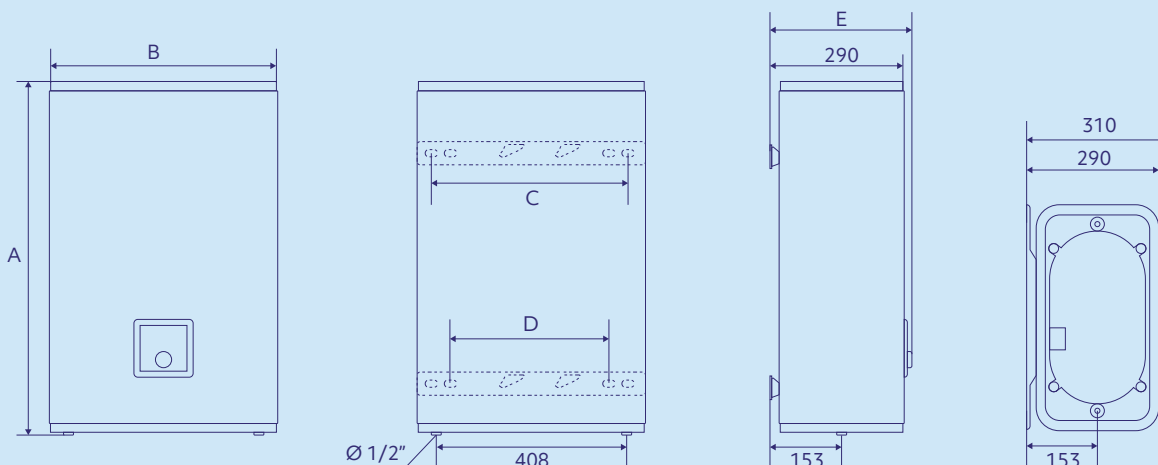
Modelo	Código	Potencia (W)	Tensión (V)	Peso (Kg)	Dimensiones (mm)				Tomas	ERP	Perf.	Precio (€)
					A	B	C	D				
TRE 30 L SLIM	934020	1500	230	14,5	597	380	340	400	1/2"	C	S	235
TRE 50 L SLIM	944019	2100	230	19	849	380	340	400	1/2"	C	M	270
TRE 80 L SLIM	954038	2100	230	25	1223	380	340	400	1/2"	C	L	310



# FLAT

VERTICAL / HORIZONTAL

Modelo	Código	Potencia (W)	Tensión (V)	Peso (Kg)	Dimensiones (mm)					Tomas	ERP	Perf.	Precio (€)
					A	B	C	D	E				
FLAT 50	931127	1500+750/1000	230	25	765	490	440	350	310	1/2"	B	M	410
FLAT 80	941268	1500+750/1000	230	33	1090	490	440	350	310	1/2"	B	M	495



# SERVICIOS

## ASESORAMIENTO PROFESIONAL

---

En Edesa ponemos a tu disposición todo un equipo de profesionales que darán respuesta a tus necesidades antes, durante y después de la adquisición de cualquier equipo. Ponemos a tu servicio:

### Servicio de asesoramiento comercial

**902 45 45 88\***

\*Coste de la llamada local, en territorio español.

Si deseas realizar un pedido, conocer los plazos de entrega o bien tener una entrega a medida, un gestor te atenderá personalmente.

#### Horario

Lunes a jueves, de 09:00 a 13:00 h  
y de 15:00 a 18:00 h

Viernes, de 09:00 a 13:00 h

### Servicio ingeniería

**ingenieria@groupe-atlantic.com**

El departamento de ingeniería de Edesa te asesorará antes de adquirir un equipo térmico para que hagas la mejor elección, en función de tus necesidades.

### Servicio posventa

**902 99 60 70\***

\*Coste de la llamada local, en territorio español.

Una vez hayas adquirido el producto Edesa que mejor se adapte a tus necesidades, ponemos a tu disposición el servicio del departamento posventa que te ayudará a que tu instalación tenga un funcionamiento óptimo.

# CONDICIONES GENERALES DE VENTA

---

Se recomienda la revisión de la mercancía para hacer constar cualquier anomalía en el albarán del transportista en caso de que fuera necesario. Dichas reclamaciones deben ser comunicadas a la central de Edesa en un plazo máximo de 24 horas. No se admitirán reclamaciones de transporte fuera de este plazo.

## Tarifas de transporte

Pedidos inferiores a 12 unidades ó 1.400 € de compra: 40 €

Pedidos superiores a 12 unidades ó 1.400 € de compra: portes incluidos

\*Toda la mercancía incluye seguro de transporte. Precios netos y válidos en la Península Ibérica y Andorra. Otros destinos, consultar. IVA no incluido.

**TABLA DE PALETS SEGÚN LA CAPACIDAD DE LOS TERMOS**

			30 L	50 L	80 L	100 L	150 L
ONE	Clasic	Vertical	24	18	12	12	4
DIGITAL	Plus	Vertical		18	12	12	
TRE SLIM	Plus	Vertical / Horizontal	18	12	6		
FLAT	Top	Vertical / Horizontal		12	12		

# CONDICIONES GENERALES DE GARANTÍA

---

Todos los productos de uso doméstico Edesa, contenidos en este catálogo, tienen hasta 2 años de garantía total, en los que se incluyen las piezas, mano de obra y desplazamiento del servicio técnico (en los casos que proceda) a partir del momento de la compra del equipo (fecha factura o, en su defecto, fecha de fabricación + 6 meses) o de su puesta en marcha (en los productos que lo requieran).

En todo caso, la duración de la garantía total no superará los 30 meses desde la fecha de fabricación. Además, y en función de las distintas gamas, Edesa ofrece garantías adicionales que pueden llegar hasta los 7 años.

## Transporte

Toda la mercancía incluye seguro de transporte.

- Se recomienda la revisión de la mercancía para hacer constar cualquier anomalía en el albarán del transportista en caso de que fuera necesario.
- Dichas reclamaciones deben ser comunicadas a la central de Edesa en un plazo máximo de 24 horas. No se admitirán reclamaciones de transporte fuera de este plazo.
- No se admitirá ninguna devolución de mercancía sin que haya sido previamente autorizada por Atlantic Ibérica.

## Sustituciones

Se procederá a la sustitución de un producto cuando:

- La reparación no sea posible.
- Por motivos de calidad sea recomendable.
- El servicio técnico Edesa valore que la sustitución es mejor que la reparación.
- La instalación del equipo se haya realizado según las indicaciones del manual de instalación.
- El equipo sustituido mantendrá la misma fecha de inicio y de caducidad de garantía que el equipo original.

# EDESA Y EL RECICLADO DE LOS PRODUCTOS

---

La gestión de Residuos de Aparatos Electrónicos y eléctricos (RAEE), exige de Atlantic Ibérica el compromiso de diseñar y fabricar productos cada vez más eficientes y con menores o nulos potenciales de riesgo para el medio ambiente. Atlantic Ibérica, en el cumplimiento de todas sus obligaciones conforme a lo exigido por la normativa, está asociado al sistema de gestión colectivo de responsabilidad ampliada del producto.

En el caso de que se estipulen variaciones normativas, Atlantic Ibérica se adaptará a la normativa vigente en cada momento.

Atlantic Ibérica, se reserva la facultad de realizar modificaciones en la fabricación de sus productos sin previo aviso.

# SERVICIO TÉCNICO Y ATENCIÓN AL CLIENTE

---

## Servicio posventa

Tel. +(34) 902 99 60 70  
Pol.Industrial Camí Ral  
Calle Molinot, 59 – 61  
08860 Castelldefels  
Barcelona

## Asesoramiento comercial

Tel. +(34) 902 45 45 88  
Fax. +(34) 935 90 02 29  
[www.edesaconfort.com](http://www.edesaconfort.com)

## Pedidos Edesa confort

[advedesa@groupe-atlantic.com](mailto:advedesa@groupe-atlantic.com)

Edesa es una marca  
licenciada de



Pol.Industrial Camí Ral  
Calle Molinot, 59 – 61  
08860 Castelldefels  
Barcelona

Tel. +(34) 902 45 45 88  
Fax. +(34) 935 90 02 29

[www.edesaconfort.com](http://www.edesaconfort.com)

**edesa**  
somos confort

